

KNIKMOPS

KM100

- Laag scharnierpunt van de laadarm
- Maximaal zicht voor de machinist
- Gemakkelijk te vervoeren door laag eigen gewicht
- Hydrostatische vierwielaandrijving
- Eenvoudige bediening
- Ruime op- en afstap



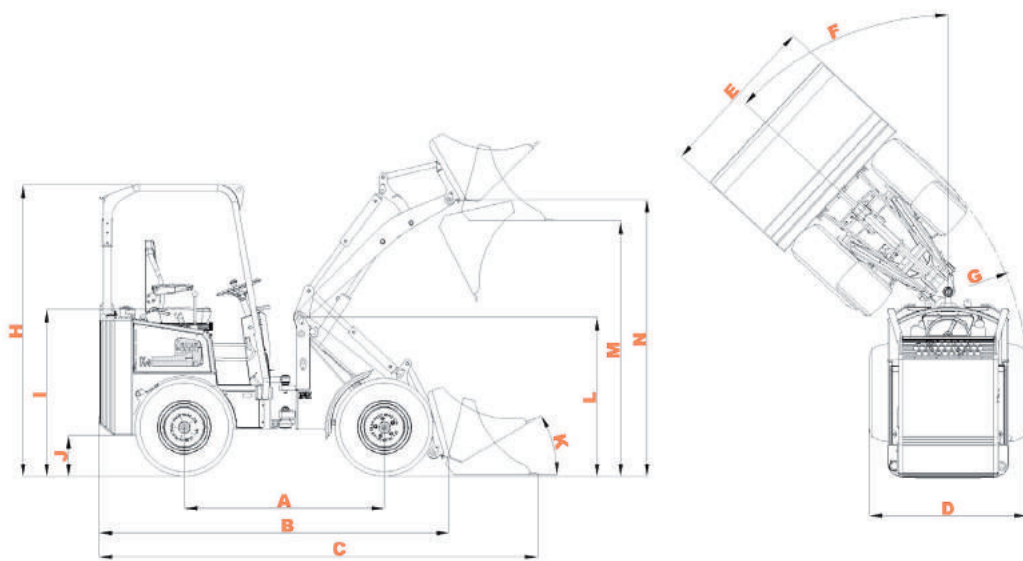
deschans

De Schans BV

Drielseweg 46a | 5321 NC Hedel
073 5991750 | www.knikmops.com

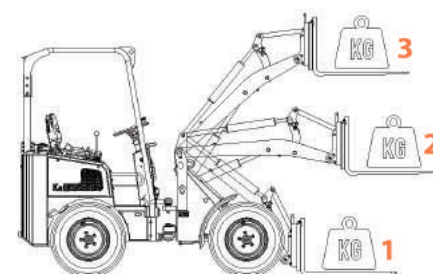
KM100 TE

Technische gegevens | Technical specification | Technische Daten



		KM100	KM100TE
[mm]	A Wielbasis / Wheelbase / Radstand	1445	1530
[mm]	B Totale lengte zonder bak / Chassis length / Länge ohne Werkzeug	2400	2610
[mm]	C Totale lengte met bak / Total length with shovel bucket / Gesamtlänge mit Werkzeug	2940	3250
[mm]	D Totale breedte / Overall width / Gesamtbreite	930/1180	930/1180
[mm]	E Breedte bak / Shovel bucket width / Breite Ladeschaufel	960/1250	960/1250
[°]	F Maximale draaihoek / Maximum turning angle / Maximal Drehwinkel	45	45
[mm]	G Draaicirkel buitenkant / Turning radius outside edge / Drehradius Aussenseite	2380	2380
[mm]	H Hoogte rolbeugel / Rollbar height / Höhe des Rollbügels / ROPS-FOPS	2225/2250	2225/2250
[mm]	I Zithoogte / Seat height / Sitzhöhe	1125	1125
[mm]	J Bodenvrijheid / Ground clearance / Freie höhe oberhalb der Bodenoberfläche	245	245
[°]	K Inkiephoek vanaf grondvlak / Tipping-in angle from ground surface/ Einkippwinkel am Werkzeug	32	30
[mm]	L Hoogte giescharnier / Frame height / Höhe des Auslegerarms	1165	1265
[mm]	M Overlaadhoogte / Transfer height / Überladehöhe	1775	2230/2790
[mm]	N max. hoogte scharnier aanpik / Shovel bucket rotation point, max. / Drehpunkt Ladeschaufel max.	2030	2405/2965
[L]	inhoud brandstoftank / Fueltank capacity / Inhalt Kraftstofftank	33	33
	Type dieselmotor / Diesel engine type / Art Dieselmotor (Kubota)	D1105	D1105
[kW/pk]	Motorvermogen / Engine power / Motorleistung	29/25	29/25
	Aantal cilinders / Number of cylinders / Zylinderzahl	3	3
	Aandrijfhydrauliek / Drive hydraulics / Antriebshydrauliek	plunjerpomp	plunjerpomp
	Wiel aandrijving / Wheel drive / Radantrieb	plunjer motor	plunjer motor
[L/min]	Debiet werkhydrauliek / Output of work hydraulics / Durchfluss Arbeitshydraulik	33	33
[bar]	Werkdruk hydrauliek / Pressure of work hydraulics / Betriebsdruck Arbeitshydraulik	180	180
[kg]	Rijklar gewicht zonder hulpstuk / Service weight without attachm. / Betriebsgewicht ohne Anbaugeräte	1000	1280
[kg]	Hefkracht / Lifting force / Kipplast	700	675
[kg]	Uitbreekkraft / Breakout force / Ausbrechkraft	800	775
[km/h]	Rijsnelheid / Top speed / Geschwindigkeit	18	18

Hefkracht	niet geknikt / not buckled / keine knicke			TE in			TE uit / out / aus		
	1	2	3	1	2	3	1	2	3
KM 100	910	730	490						
KM 100 TE				800	450	230	400	260	230



* TE: Telescoop