

KNIKMOPS

KMI20

- Laag scharnierpunt van de laadarm
- Maximaal zicht voor de machinist
- Gemakkelijk te vervoeren door laag eigen gewicht
- Hydrostatische vierwielaandrijving
- Eenvoudige bediening
- Ruime op- en afstap

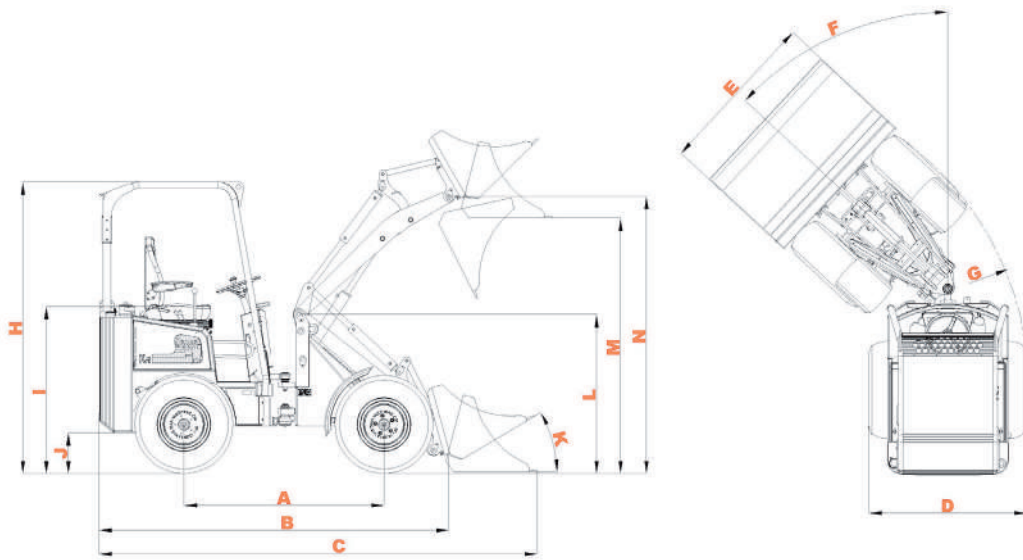


De Schans BV

Drielseweg 46a | 5321 NC Hedel
073 5991750 | www.knikmops.com

KM120 H/TE

Technische gegevens | Technical specification | Technische Daten



			KM120	KM120H	KM120TELE
[mm]	A	Wielbasis / Wheelbase / Radstand	1550	1585	1650
[mm]	B	Totale lengte zonder bak / Chassis length / Länge ohne Werkzeug	2710	2710	2860
[mm]	C	Totale lengte met bak / Total length with shovel bucket / Gesamtlänge mit Werkzeug	3390	3390	3540
[mm]	D	Totale breedte / Overall width / Gesamtbreite	950/1250	950/1250	950/1250
[mm]	E	Breedte bak / Shovel bucket width / Breite Ladeschaufel	1000/1270	1000/1270	1000/1270
[°]	F	Maximale draaihoek / Maximum turning angle / Maximal Drehwinkel	47	47	47
[mm]	G	Draaicirkel buitenkant / Turning radius outside edge / Drehradius Aussenseite	2400	2400	2400
[mm]	H	Hoogte rolbeugel / Rollbar height / Höhe des Rollbügels / ROPS-FOPS	2170/2260	2170/2260	2170/2260
[mm]	I	Zithoogte / Seat height / Sitzhöhe	1270	1270	1270
[mm]	J	Bodemvrijheid / Ground clearance / Freie höhe oberhalb der Bodenoberfläche	315	315	315
[°]	K	Inkiephoek vanaf grondvlak / Tipping-in angle from ground surface/ Einkippwinkel am Werkzeug	30	30	30
[mm]	L	Hoogte giekcharnier / Frame height / Höhe des Auslegerarms	1230	1465	1320
[mm]	M	Overlaadhoogte / Transfer height / Überladehöhe	1975	2570	2420/3030
[mm]	N	max. hoogte scharnier aanpijk / Shovel bucket rotation point, max. / Drehpunkt Ladeschaufel max.	2145	2740	2590/3200
[L]		inhoud brandstoftank / Fuel tank capacity / Inhalt Kraftstofftank	37	37	37
		Type dieselmotor / Diesel engine type / Art Dieselmotor (Kubota)	D1105	D1105	D1105
[kW/pk]		Motorvermogen / Engine power / Motorleistung	19/25	19/25	19/25
		Aantal cilinders / Number of cylinders / Zylinderzahl	3	3	3
		Aandrijfhydrauliek / Drive hydraulics / Antriebshydrauliek	plunjerpomp	plunjerpomp	plunjerpomp
		Wiel aandrijving / Wheel drive / Radantrieb	plunjer motor	plunjer motor	plunjer motor
[L/min]		Debiet werkhydrauliek / Output of work hydraulics / Durchfluss Arbeitshydraulik	33	33	33
[bar]		Werkdruk hydrauliek / Pressure of work hydraulics / Betriebsdruck Arbeitshydraulik	180	180	180
[kg]		Rij klaar gewicht zonder hulpstuk / Service weight without attachm. / Betriebsgewicht ohne Anbaugeräte	1300	1450	1475
[kg]		Hefkracht / Lifting force / Kipplast	875	825	850
[kg]		Uitbreekkracht / Breakout force / Ausbrechkraft	975	925	950
[km/h]		Rijsnelheid / Top speed / Geschwindigkeit	18	18	18

Hefkracht	niet geknikt / not buckled / keine knicke			TE in			TE uit / out / aus		
	1	2	3	1	2	3	1	2	3
KM 120	1260	850	630						
KM 120 H*	1100	840	520						
KM 120 TE*				1100	840	520	640	500	380

* H: Hoger giekcharnier, Higher load, Höhere Hubhöhe
TE: Telescoop

