

KNIKMOPS KM90

- Laag scharnierpunt van de laadarm
- Maximaal zicht voor de machinist
- Gemakkelijk te vervoeren door laag eigen gewicht
- Hydrostatische vierwielaandrijving
- Eenvoudige bediening
- Ruime op- en afstap



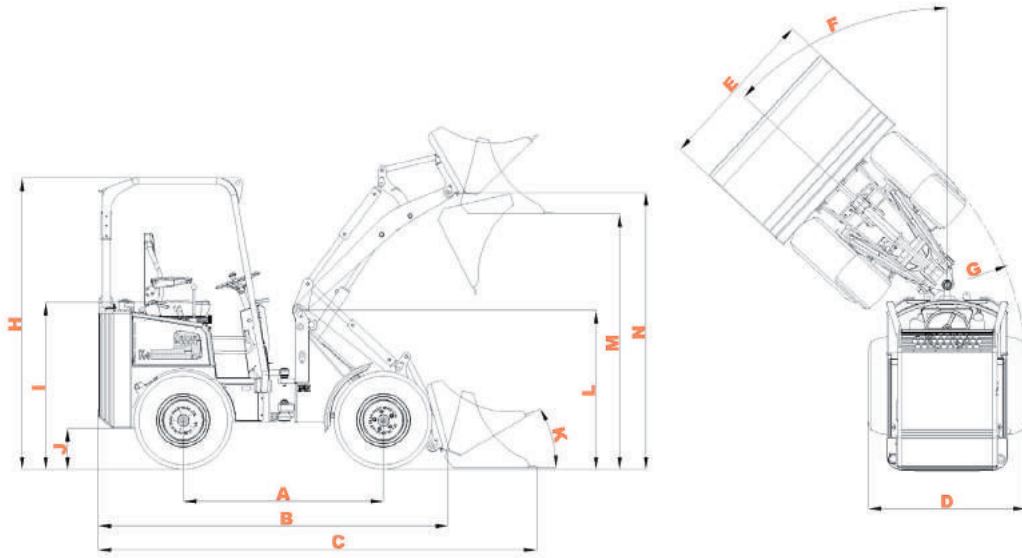
deschans

De Schans BV

Drielseweg 46a | 5321 NC Hedel
073 5991750 | www.knikmops.com

KM90

Technische gegevens | Technical specification | Technische Daten



				KM90
[mm]	A	Wielbasis / Wheelbase / Radstand		1445
[mm]	B	Totale lengte zonder bak / Chassis length / Länge ohne Werkzeug		2400
[mm]	C	Totale lengte met bak / Total length with shovel bucket / Gesamtlänge mit Werkzeug		2940
[mm]	D	Totale breedte / Overall width / Gesamtbreite		930/1180
[mm]	E	Breedte bak / Shovel bucket width / Breite Ladeschaufel		960/1250
[°]	F	Maximale draaihoek / Maximum turning angle / Maximal Drehwinkel		45
[mm]	G	Draaicirkel buitenkant / Turning radius outside edge / Drehradius Aussenseite		2380
[mm]	H	Hoogte rolbeugel / Rollbar height / Höhe des Rollbügels / ROPS-FOPS		2225/2250
[mm]	I	Zithoogte / Seat height / Sitzhöhe		1125
[mm]	J	Bodemvrijheid / Ground clearance / Freie höhe oberhalb der Bodenoberfläche		245
[°]	K	Inkiephoek vanaf grondvlak / Tipping-in angle from ground surface/ Einkippwinkel am Werkzeug		32
[mm]	L	Hoogte giekscharnier / Frame height / Höhe des Auslegerarms		1165
[mm]	M	Overlaadhoogte / Transfer height / Überladehöhe		1775
[mm]	N	max. hoogte scharnier aanpik / Shovel bucket rotation point, max. / Drehpunkt Ladeschaufel max.		2030
[L]		inhoud brandstoftank / Fueltank capacity / Inhalt Kraftstofftank		33
		Type dieselmotor / Diesel engine type / Art Dieselmotor (Kubota)		D1105
[kW/pk]		Motorvermogen / Engine power / Motorleistung		19/25
		Aantal cilinders / Number of cylinders / Zylinderzahl		3
		Aandrijfhydrauliek / Drive hydraulics / Antriebshydrauliek		plunjerpomp
		Wiel aandrijving / Wheel drive / Radantrieb		orbitmotor
[L/min]		Debiet werkhydrauliek / Output of work hydraulics / Durchfluss Arbeitshydraulik		33
[bar]		Werkdruk hydrauliek / Pressure of work hydraulics / Betriebsdruck Arbeitshydraulik		180
[kg]		Rijklar gewicht zonder hulpstuk / Service weight without attachm. / Betriebsgewicht ohne Anbaugeräte		950
[kg]		Hefkracht / Lifting force / Kipplast		650
[kg]		Uitbreekracht / Breakout force / Ausbrechkraft		750
[km/h]		Rijsnelheid / Top speed / Geschwindigkeit		16

niet geknikt / not buckled / keine knicke				
Hefkracht	1	2	3	
KM 90	880	700	460	

