



KNIKMOPS

KM250



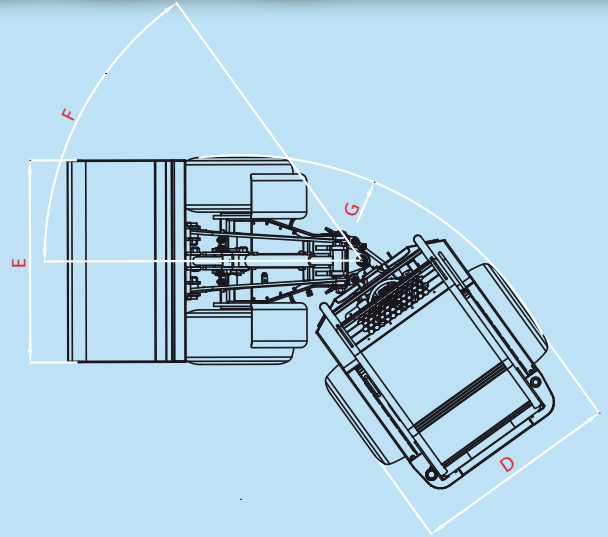
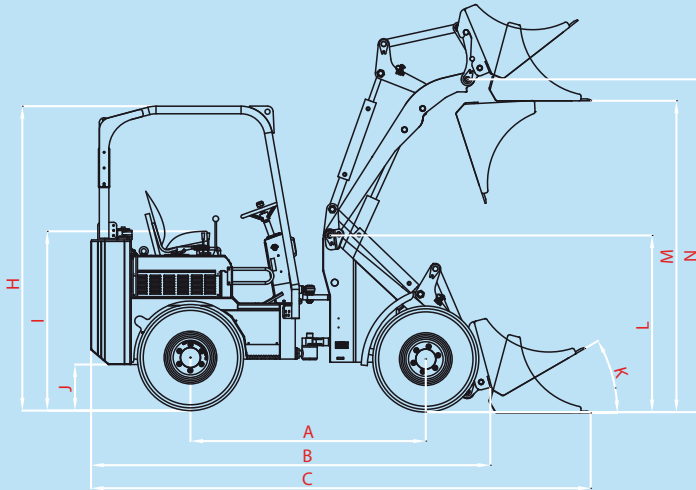
deschans

DE SCHANS BV Drielseweg 46A NL 5321 NC Hedel
tel.: +31 073-599 17 50 fax: +31 073-599 42 39
e-mail: info@deschansbv.nl



www.deschansbv.nl

KM250



			KM250	KM250H	KM250TE
A	[mm]	wielbasis	1875	1875	1995
B	[mm]	totale lengte zonder bak	3180	3400	3440
C	[mm]	totale lengte met bak	3980	4200	4270
D	[mm]	totale breedte	1180/1520	1180/1520	1180/1520
E	[mm]	breedte bak	1500/1700	1500/1700	1500/1700
F	[°]	maximale draaihoek	50	50	50
G	[mm]	draaicirkel buitenkant	2800	2800	2950
H	[mm]	hoogte rollbeugel / hoogte ROPS-FOPS	2220/2430	2220/2430	2220/2430
I	[mm]	zithoogte	1425	1425	1425
J	[mm]	bodemvrijheid	360	360	360
K	[°]	inkiephoek vanaf grondvlak	30	30	30
L	[mm]	hoogte giekcharnier	1410	1715	1455
M	[mm]	overlaadhoogte	2480	3020	2625/3380*
N	[mm]	max. hoogte scharnier aanpik	2650	3190	2775/3550*
	[L]	inhoud brandstoftank	60	60	60
		type dieselmotor (kubota)	V2203	V2203	V2203
	[kw/pk]	motorvermogen	36/49	36/49	36/49
		aantal cilinders	4	4	4
		aandrijfhydrauliek	plunjerpomp	plunjerpomp	plunjerpomp
		wielaandrijving	plunjermotor	plunjermotor	plunjermotor
	[L/min]	debiet werkhydrauliek	62	62	62
	[bar]	werkdruk hydrauliek	180	180	180
	[kg]	rijklaar gewicht zonder hulpstuk	2380	2570	2750
	[kg]	hefkracht	1800	1500	1700
	[kg]	uitbreekkraft	1900	1600	1800
	[km/h]	rijsnelheid	10/20	10/20	10/20

Telescooparm ingeschoven/Telescooparm uitgeschoven*

	1	2	3	4	5	6	7
KM250 niet geknikt met contra gewicht 100 kg	1920 1920	1800 1800	1730 1730	1600 1600	2730 2730	2580 2640	2130 2170
KM250 30° geknikt met contra gewicht 100 kg	1920 1920	1800 1800	1730 1730	1550 1600	2730 2730	2320 2540	2020 2000
KM250H niet geknikt met contra gewicht 100 kg	1650 1650	1500 1500	1300 1300	1000 1000	2130 2130	2050 2050	1800 1850
KM250H 30° geknikt met contra gewicht 100 kg	1650 1650	1500 1500	1250 1300	1000 1000	2130 2130	2050 2050	1600 1650

