

KNIKMOPS KM130E

- Laag scharnierpunt van de laadarm
- Maximaal zicht voor de machinist
- Gemakkelijk te vervoeren door laag eigen gewicht
- Hydrostatische vierwielaandrijving
- Eenvoudige bediening
- Ruime op- en afstap



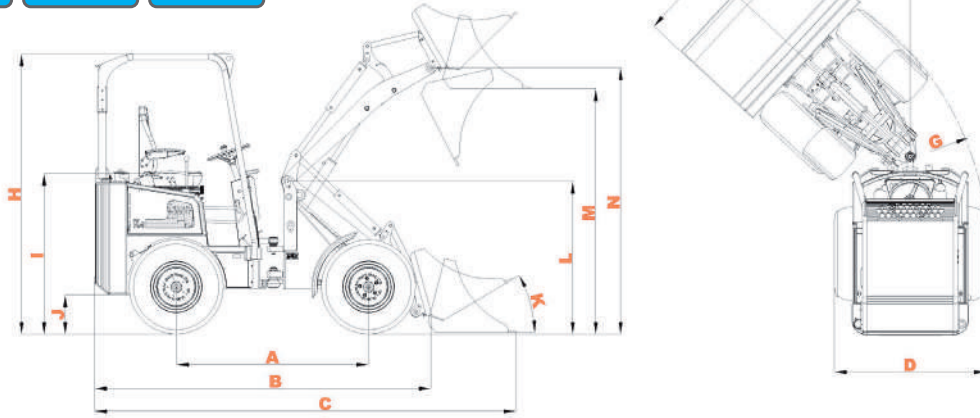
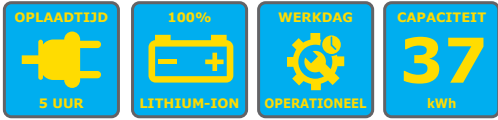
deschans

De Schans BV

Drielseweg 46a | 5321 NC Hedel
073 5991750 | www.knikmops.com

KM130E

Technische gegevens | Technical specification | Technische Daten



			KM130E
[mm]	A	Wielbasis / Wheelbase / Radstand	1550
[mm]	B	Totale lengte zonder bak / Chassis length / Länge ohne Werkzeug	2710
[mm]	C	Totale lengte met bak / Total length with shovel bucket / Gesamtlänge mit Werkzeug	3390
[mm]	D	Totale breedte / Overall width / Gesamtbreite	950/1250
[mm]	E	Breedte bak / Shovel bucket width / Breite Ladeschaufel	1000/1270
[°]	F	Maximale draaihoek / Maximum turning angle / Maximal Drehwinkel	47
[mm]	G	Draaicirkel buitenkant / Turning radius outside edge / Drehradius Aussenseite	2400
[mm]	H	Hoogte rolbeugel / Rollbar height / Höhe des Rollbügels / ROPS-FOPS	2170/2260
[mm]	I	Zithoogte / Seat height / Sitzhöhe	1270
[mm]	J	Bodemvrijheid / Ground clearance / Freie höhe oberhalb der Bodenoberfläche	315
[°]	K	Inkiephoek vanaf grondvlak / Tipping-in angle from ground surface/ Einkippwinkel am Werkzeug	30
[mm]	L	Hoogte giekcharnier / Frame height / Höhe des Auslegerarms	1230
[mm]	M	Overlaadhoogte / Transfer height / Überladehöhe	1975
[mm]	N	max. hoogte scharnier aanpik / Shovel bucket rotation point, max. / Drehpunkt Ladeschaufel max.	2145
		Aandrijfhydrauliek / Drive hydraulics / Antriebshydrauliek	plunjerpomp
		Wiel aandrijving / Wheeldrive / Radantrieb	plunjer motor
[L/min]		Debiet werkhydrauliek / Output of work hydraulics / Durchfluss Arbeitshydraulik	42
[bar]		Werkdruk hydrauliek / Pressure of work hydraulics / Betriebsdruck Arbeitshydraulik	180
[kg]		Rijklar gewicht zonder hulpstuk / Service weight without attachm. / Betriebsgewicht ohne Anbaugeräte	1650
[kg]		Hefkracht / Lifting force / Kipplast	1000
[kg]		Uitbreekkraft / Breakout force / Ausbrechkraft	1100
[km/h]		Rijsnelheid / Top speed / Geschwindigkeit	20
kW		Permanent magneet motor / Permanent magnet motor / Permanenet-Magnet-Motor	19
		Componenten automotive getest en gecertificeerd / Components Automotive tested en certified / Komponenten Automotive getestet und zertifiziert	
V		Accuspanning / Battery voltage / Batteriespannung	350
Ah		Batterijcapaciteit / Battery capacity / Batteriekapazität	105

niet geknikt / not buckled / keine knicke			
Hefkracht	1	2	3
KM130E			

